

Wälzlager in Stützwalzen von Grobblechgerüsten

FAAG

Beispiele aus der Anwendungstechnik

WL 17 525 DA



Grobblechgerüst

Werkfoto: **voestalpine**
GROBBLECH GMBH

In diesem Reversiergerüst werden Brammen zu Blechen mit max. 4150 mm Breite und in Dicken von

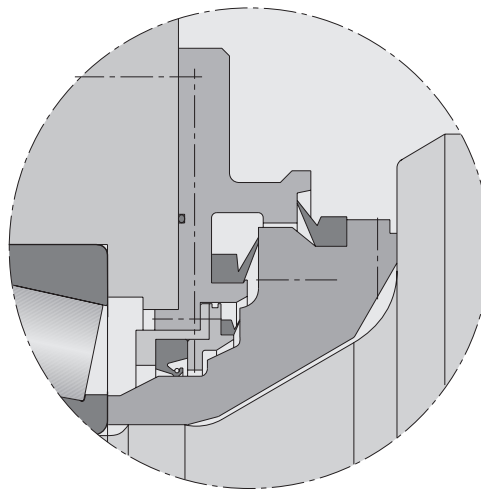
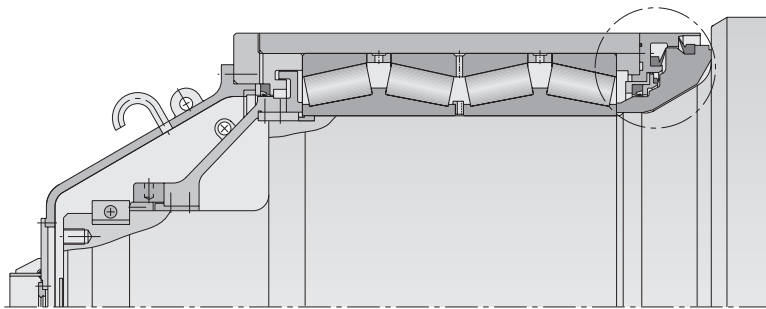
5 mm bis 130 mm gewalzt. Verwendet werden diese Stähle im Stahlbau, im Kessel- und Apparatebau,

im Schiffsbau sowie für die angegliederte Fertigung von plattinierten Blechen.

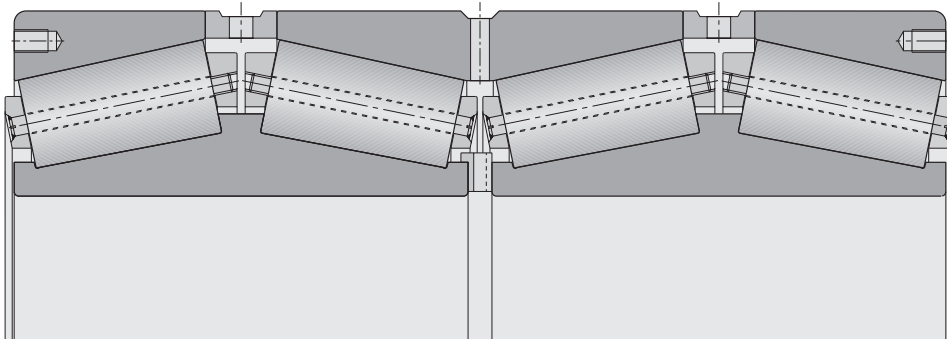
SCHAEFFLER GRUPPE
INDUSTRIE

Technische Daten – Lagerung

4,2 m Quarto Walzgerüst/Stützwalzen
Walzkraft 60 000 kN
Stützwalzendurchmesser 1820 mm
Stützwalzenbreite 4 200 mm
Schmierung Öl-Luft
Abdichtung siehe Zeichnung



Die Lager wurden von FAG ausgelegt, gefertigt, geliefert und montiert.
Die Lagerrevision erfolgt durch Monteure der F'IS (FAG Industrial Services), die in festgelegten Intervallen die Bauteile begutachten und beurteilen („vorbeugende Inspektion“).



Technische Daten – Lager

Vierreihiges Kegelrollenlager

Z-523207.TBR

mit den Abmessungen:

Bohrung	d 1 200,150 mm
Außendurchmesser	D 1 593,850 mm
Breite	B 990,600 mm
Gewicht	5 770 kg

Schaeffler KG

Heavy Industries
Steel

Postfach 1260

97419 Schweinfurt

Telefon +49 9721 91-0

Fax +49 9721 91-3435

E-Mail steel@schaeffler.com

Internet www.fag.de