



## Abgedichtete Pendelrollenlager

Sicher vor Verunreinigung geschützt

Technische Produktinformation



## Vorwort

Pendelrollenlager sind zweireihige, selbsthaltende Baueinheiten, bestehend aus massiven Außenringen mit hohlkugeligter Laufbahn, massiven Innenringen sowie Tonnenrollen mit Käfigen.

Die symmetrischen Tonnenrollen stellen sich auf der hohlkugeligen Außenringlaufbahn zwanglos ein und gleichen so Wellendurchbiegungen und Fluchtungsfehler der Lagersitzstellen aus.

Abgedichtete Pendelrollenlager zeichnen sich durch die an den äußeren Rändern beider Seiten des Lagers montierten Dichtscheiben aus. Diese Dichtscheiben fungieren als Schutz gegen das Eindringen von Partikeln in das Lager und als Barriere beim Austritt von Schmierstoff aus dem Lager.

## Vorteile

Abgedichtete Pendelrollenlager bieten für viele Anwendungen Vorteile:

- Längere Gebrauchsdauer des Lagers
- Niedrigerer Schmierfettverbrauch und Entsorgungskosten
- Weniger aufwendige Nachschmiersysteme erforderlich
- Verringerter Wartungsaufwand
- Wiederaufbereitung durch Schaeffler Services für Außendurchmesser > 160mm möglich
- Umweltfreundlich

## Eigenschaften

Abgedichtete Pendelrollenlager haben folgende Eigenschaften:

- Sehr hohe statische und dynamische Tragzahlen
- Berührende Dichtung
- Lagerwerkstoffe maßstabiliert bis +200 °C (S1)
- 2 unterschiedliche Dichtungswerkstoffe verfügbar
- Winkeleinstellbarkeit 0,5° aus der Mittellage
- In vielen Fällen Standardabmessungen. Das Präfix WS kennzeichnet Lager mit Überbreite.
- Unterschiedliche Fette verfügbar
- Grenzdrehzahl  $n_G$  abhängig von Fett und Fettfüllungsgrad
- X-life-Qualität

Abgedichtete Pendelrollenlager eignen sich für Anwendungsbeispiele wie Stranggießanlagen, Förderanlagen, Aufzugsanlagen oder die Nahrungsmittelindustrie.

# Inhaltsverzeichnis

1	Lagerausführung .....	5
1.1	Dichtungskonzepte .....	5
1.2	X-life.....	10
2	Schmierung.....	11
2.1	Schmierfette .....	11
2.2	Außenringvariationen .....	11
3	Abdichtung .....	12
4	Käfige.....	13
5	Lagerluft.....	13
6	Aufbau der Lagerbezeichnung.....	14
7	Gestaltung der Lagerung.....	15
7.1	Spannhülsen .....	15
7.2	Gehäuse .....	15
8	Dimensionierung .....	16
8.1	Nominelle Lebensdauer .....	16
8.2	Dynamische äquivalente Lagerbelastung.....	16
8.3	Statische äquivalente Lagerbelastung .....	17
9	Einbau und Ausbau .....	18
10	Wälzlageraufbereitung.....	19
11	Einsparpotenzial .....	20
12	Anwendungsbeispiele .....	21
12.1	Stranggießanlagen.....	21
12.2	Aufzugsanlagen .....	22
13	Weiterführende Informationen .....	24
14	Produkttabellen.....	25
14.1	Erläuterung.....	25
14.2	Abgedichtete Pendelrollenlager .....	26

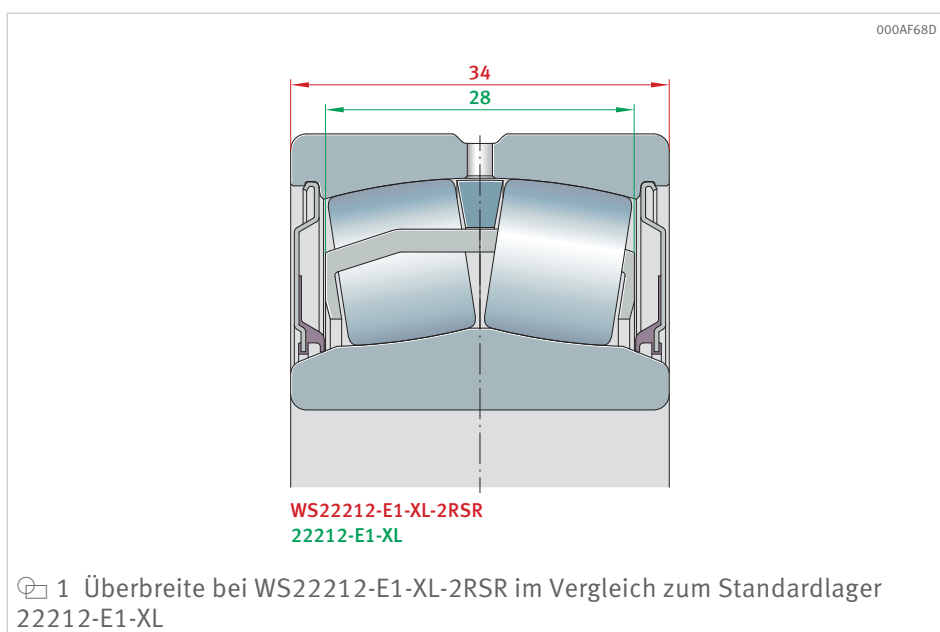
# 1 Lagerausführung

## 1.1 Dichtungskonzepte

Die abgedichteten Pendelrollenlager sind größenbedingt mit unterschiedlichen Dichtungskonzepten ausgeführt, um für jede Lagergröße eine zuverlässig arbeitende Dichtung zu gewährleisten.

Im kleinen Durchmesserbereich sind abgedichtete Pendelrollenlager teilweise breiter als das Standardlager. Trotz der seitlichen Dichtscheiben können so eine hohe Ausschwenkbarkeit und gleiche Tragzahlen verglichen mit einem ungedichteten Pendelrollenlager realisiert werden. Das Präfix WS (Wide Size) kennzeichnet überbreite Pendelrollenlager.

Das Beispiel veranschaulicht die Breite eines abgedichteten Pendelrollenlagers im Vergleich zu einem ungedichteten Lager der Basistype 22212.



### Dichtungskonzept 1 ( $AD \leq 160 \text{ mm}$ )

Ist der Außendurchmesser des Pendelrollenlagers kleiner oder gleich 160 mm, verfügen abgedichtete Pendelrollenlager über eine eingepresste Dichtung aus Stahlblech mit Elastomerbeschichtung.



## Dichtungskonzept 2 (160 mm < AD ≤ 320 mm)

Liegt der Außendurchmesser der Pendelrollenlager zwischen 160 mm und 320 mm, verfügen die Pendelrollenlager über eine eingeschleppte Dichtung. Die Dichtscheibe besteht aus einem Stahlblech mit Elastomerbeschichtung. Die Dichtscheibe wird in eine Nut im Außenring so eingedrückt, dass sie selbsthaltend ist.

Die Pendelrollenlager haben meist ISO-Standardabmessungen.



### Dichtungskonzept 3 (AD > 320 mm)

Im Außendurchmesserbereich größer 320 mm kommen 2 Dichtungskonzepte zum Einsatz. Bei welcher Lagergröße der Wechsel zwischen den Dichtungskonzepten zustande kommt, ist von der Baureihe abhängig. Dichtungskonzept 3 kommt grundsätzlich bei kleineren Lagern zum Einsatz als Dichtungskonzept 4.

Bei Dichtungskonzept 3 dichten eine Dichtscheibe und ein Sicherungsring die Lager ab. Ein Sicherungsring fixiert die elastomerbeschichtete Dichtscheibe aus Stahlblech axial im Außenring.

Abgedichtete Pendelrollenlager mit diesem Dichtungskonzept haben ISO-Standardabmessungen.





## Dichtungskonzept 4 (AD > 320 mm)

Im Außendurchmesserbereich größer 320 mm kommen 2 Dichtungskonzepte zum Einsatz. Bei welcher Lagergröße der Wechsel zwischen den Dichtungskonzepten zustande kommt, ist von der Baureihe abhängig. Dichtungskonzept 3 kommt grundsätzlich bei kleineren Lagern zum Einsatz als Dichtungskonzept 4.

Beim Dichtungskonzept 4 besteht die Dichtscheibe aus einer Stahlscheibe, an der eine Dichtlippe aus Elastomer befestigt ist. Die Dichtscheibe wird mit Schrauben im Außenring befestigt.

Abgedichtete Pendelrollenlager mit diesem Dichtungskonzept haben ISO-Standardabmessungen.



## 1.2 X-life

X-life ist das Gütesiegel für besonders leistungsfähige Produkte der Marken INA und FAG. Diese Produkte zeichnen sich durch eine höhere Lebensdauer und Gebrauchsdauer aus.

Die gesteigerte Leistung resultiert aus dem Einsatz modernster Fertigungstechniken und verbesserten Innenkonstruktionen. Produkte, die mit dem Gütesiegel X-life gekennzeichnet sind, bieten höhere dynamische Tragzahlen.

Die systematische Ermittlung von Tragzahlen ist bei Schaeffler in dem Verfahren „Method to investigate rolling bearing rating life“ zusammengefasst. Dieses Verfahren beschreibt sämtliche Berechnungsverfahren und Versuchsverfahren, die zur Ermittlung aller die Lebensdauer beeinflussenden Bezugsgrößen notwendig sind. Diese Vorgehensweise wurde vom Germanischen Lloyd zertifiziert (GL-CER-002-2015).

Pendelrollenlager für Rotorlagerungen in Windkraftanlagen sind wegen ihrer verbesserten Makro-Geometrie und Mikro-Geometrie größtenteils mit dem Gütesiegel X-life ausgeführt.



## 2 Schmierung

### 2.1 Schmierfette

Abgedichtete Pendelrollenlager werden stets gefettet und abgedichtet ausgeliefert. So ist gewährleistet, dass das Lager von Anfang an richtig geschmiert ist und keine Verunreinigungen von außen in das Lager eintreten können.

Standardmäßig sind 2 Fette verfügbar, die sich in der Praxis sehr bewährt haben und vielseitig einsetzbar sind.

Arcanol LOAD400 (Nachsetzzeichen L040) ist ein Fett, das auch für hohe Beanspruchungen und Stöße gut geeignet ist. Es wird standardmäßig in Verbindung mit einer Dichtung aus NBR-Material (Nachsetzzeichen 2RSR) verwendet und hat in diesem Fall kein gesondertes Nachsetzzeichen.


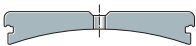
Arcanol TEMP120 (Nachsetzzeichen L195) ist ein Fett, das für höhere Temperaturen und Belastungen gut geeignet ist. Lager mit einer Dichtung aus FKM-Material (Nachsetzzeichen 2VSR) werden im Standard mit diesem Fett geschmiert. In dem Fall, dass das Lager das Nachsetzzeichen 2VSR hat, entfällt ein gesondertes Nachsetzzeichen für das Fett TEMP120.

Anwendungsspezifisch können andere Fette notwendig sein. In diesem Fall verfügt Schaeffler über ein breites Portfolio an bewährten Fetten. Sollte sich das Standardfett für eine Anwendung nicht eignen, an den Schaeffler Ansprechpartner wenden.

### 2.2 Außenringvariationen

Abgedichtete Pendelrollenlager werden standardmäßig mit einer Umfangsnut und 3 Schmierbohrungen im Außenring ausgeführt (kein Nachsetzzeichen). Diese Ausführung ermöglicht eine einfache Nachschmierung. In manchen Anwendungen ist eine Nachschmierung unerwünscht. In diesem Fall kann über das Nachsetzzeichen H40 ein geschlossener Außenring angefordert werden.

1 Ausführungen Außenring

Beschreibung		Beispiel
	geschlossener Außenring	24028-BE-XL-2VSR-H40
	Umfangsnut und 3 Schmierbohrungen, nachschmierbar	24028-BE-XL-2VSR

## 3 Abdichtung

Bei der Wahl des Werkstoffs stehen 2 unterschiedliche, erprobte Elastomere zur Auswahl:

- Nitrilkautschuk (NBR), Nachsetzzeichen 2RSR
- Fluorkautschuk (FKM, FPM), Nachsetzzeichen 2VSR

### Nitrilkautschuk (NBR)

- Geeignet für Temperaturen von  $-30\text{ °C}$  bis  $+100\text{ °C}$
- Standard für die Baureihen 222, 223 und 231
- Im Standard in Verbindung mit dem von Schaeffler empfohlenen Schmierstoff Arcanol LOAD400 für einen Temperaturbereich von  $-20\text{ °C}$  bis  $+130\text{ °C}$ , Fettfüllungsgrad 25 % bis 40 %.
- Weitere Fette auf Anfrage lieferbar

### Fluorkautschuk (FKM, FPM)

- Geeignet für Temperaturen von  $-20\text{ °C}$  bis  $+200\text{ °C}$
- Standard für die Baureihen 240 und 241
- Im Standard in Verbindung mit dem von Schaeffler empfohlenen Arcanol TEMP120 für einen Temperaturbereich von  $-30\text{ °C}$  bis  $+180\text{ °C}$ , Fettfüllungsgrad 55 % bis 65 %.
- Weitere Fette auf Anfrage lieferbar



Dichtungen aus Fluorkautschuk (FKM, FPM) bestehen aus besonders leistungsfähigen Werkstoffen, die bei einer Erwärmung auf etwa  $+300\text{ °C}$  Dämpfe abgeben können. Der Fall kann dann eintreten, wenn z. B. beim Ausbau des Lagers ein Schweißbrenner verwendet wird. In solchen Fällen das Sicherheitsdatenblatt der Dichtung beachten, das auf Anforderung erhältlich ist.

## 4 Käfige

Abgedichtete Pendelrollenlager haben standardmäßig Stahlblechkäfige (kein Nachsetzzeichen) oder Messing-Massivkäfige (Nachsetzzeichen MB, MB1, M). Für spezielle Fälle kann ein Polyamidkäfig (Nachsetzzeichen TVPA, TVPB) verwendet werden.

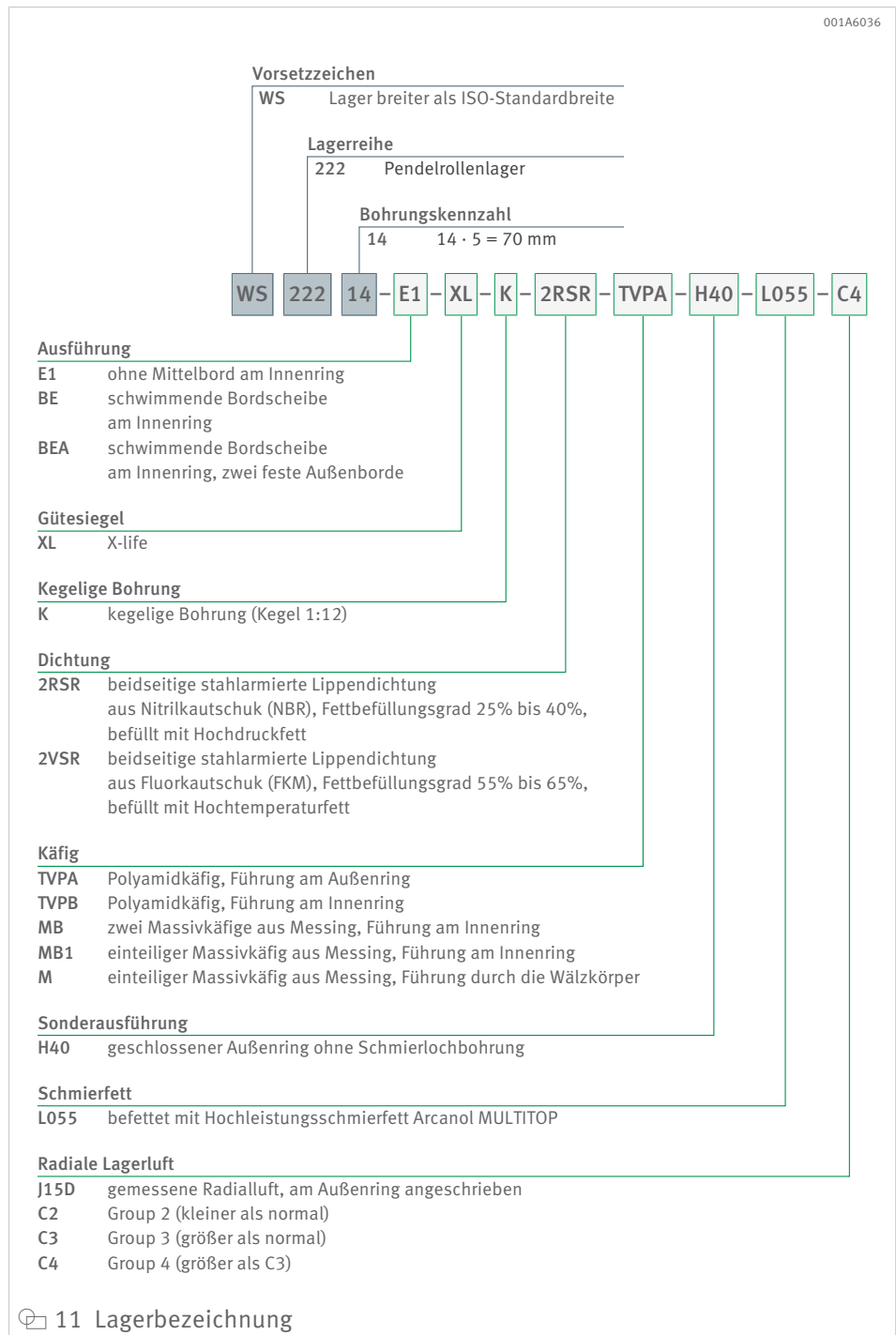
## 5 Lagerluft

Abgedichtete Pendelrollenlager mit zylindrischer und kegeliger Bohrung werden serienmäßig mit der radialen Lagerluft CN gefertigt (kein Nachsetzzeichen). Darüber hinaus sind die Lager auf Anfrage auch mit der kleineren Lagerluft C2 sowie der größeren Lagerluft C3 oder C4 lieferbar. Welche Lagerluft notwendig ist, hängt von der jeweiligen Anwendung und Einbausituation ab.

Für manche Anwendungen mit konischen Wellensitzen kann es notwendig sein, die Lagerluft des abgedichteten Pendelrollenlagers genauer zu kennen, als es die Lagerluftgruppen ermöglichen. Ist dieser Fall gegeben, besteht über das Nachsetzzeichen J15D die Möglichkeit, das abgedichtete Lager mit der aufgeschriebenen Ist-Lagerluft zu bestellen. Bei diesem Nachsetzzeichen wird die tatsächliche Lagerluft dauerhaft auf den Außenring und die Verpackung aufgeschrieben. Auf diese Weise kann die tatsächliche Lagerluft dem Lager auch nach langer Lagerung oder mehrfachem Transport sofort zugeordnet werden.

## 6 Aufbau der Lagerbezeichnung

Die Bezeichnung der Lager erfolgt nach einem festgelegten Schema. Für die Bildung der Kurzzeichen gilt DIN 623-1.



## 7 Gestaltung der Lagerung

### 7.1 Spannhülsen

Speziell für die abgedichteten Pendelrollenlager wurden die Schaeffler-Spannhülsen angepasst, um den besonderen Anforderungen dieser Bauformen gerecht zu werden.

Eine Zuordnung der passenden Spannhülse zu dem jeweiligen Pendelrollenlager steht in den Produkttabellen ▶ 25|14.

Weitere Lagergrößen auf Anfrage lieferbar.

### 7.2 Gehäuse

In vielen Fällen eignen sich die abgedichteten Pendelrollenlager zum Einbau in unsere geteilten FAG-Stehlagergehäuse. Die Gehäuse sind speziell für die Aufnahme von Pendelrollenlagern ausgelegt. Geteilte FAG-Stehlagergehäuse und die zugehörigen Lager bilden Lagerungseinheiten, die durch die gezielte Auswahl der Dichtungsausführung des Gehäuses, der Schmierungsart und der Art des Lagereinbaus auf vielfältige Anforderungen abgestimmt werden können.



12 FAG-Stehlagergehäuse SNS

Abgedichtete Pendelrollenlager mit zylindrischer Bohrung können axial mit einem speziell abgestimmten Sicherungsblech (MB..-T) und einer Sicherungsmutter (KM) verspannt werden.

Zur Sicherstellung korrekter Kombinationen von Gehäusen und Lagern bei der Verwendung abgedichteter Pendelrollenlager an Schaeffler wenden.

Weiterführende Informationen zu FAG-Gehäusen und FAG-Pendelrollenlagern sind in der folgenden Publikation aufgeführt:

GK 1, Lagergehäuse,  
<https://www.schaeffler.de/std/1FC0>

## 8 Dimensionierung

### 8.1 Nominelle Lebensdauer

Die nominellen Lebensdauern  $L_{10}$  und  $L_{10h}$

f1 1 
$$L_{10} = \left(\frac{C}{P}\right)^p$$

f1 2 
$$L_{10h} = \frac{16\,666}{n} \cdot \left(\frac{C}{P}\right)^p$$

C	N	dynamische Tragzahl
$L_{10}$	$10^6 \text{ min}^{-1}$	nominelle Lebensdauer
$L_{10h}$	h	nominelle Lebensdauer in Betriebsstunden
n	$\text{min}^{-1}$	Betriebsdrehzahl (Nennndrehzahl)
P	N	dynamische äquivalente Lagerbelastung
p	–	Lebensdauerexponent für Rollenlager: $p = 10/3$ für Kugellager: $p = 3$

### 8.2 Dynamische äquivalente Lagerbelastung

Die dynamisch äquivalente Lagerbelastung P gilt für Lager, die dynamisch radial und axial beansprucht werden. Sie ergibt die gleiche Lebensdauer wie die tatsächlich wirkende kombinierte Lagerbelastung.

Für dynamisch beanspruchte Lager gilt:

Belastungsverhältnis	Dynamische äquivalente Belastung
$\frac{F_a}{F_r} \leq e$	$P = F_r + Y_1 \cdot F_a$
$\frac{F_a}{F_r} > e$	$P = 0,67 \cdot F_r + Y_2 \cdot F_a$

e	–	Berechnungsfaktor
$F_a$	N	axiale Belastung
$F_r$	N	radiale Belastung
P	N	dynamische äquivalente Lagerbelastung
$Y_1$	–	Berechnungsfaktor
$Y_2$	–	Berechnungsfaktor



### 8.3 Statische äquivalente Lagerbelastung

Die statische äquivalente Lagerbelastung für kombinierte Belastungen  $P_0$  gilt für Lager, die statisch radial und axial belastet werden.

Sie verursacht die gleiche Beanspruchung im Mittelpunkt der am höchsten belasteten Berührstelle zwischen Rollkörper und Laufbahn wie die tatsächlich wirkende kombinierte Belastung.

$$f_3 \quad P_0 = F_{0r} + Y_0 \cdot F_{0a}$$

$F_{0a}$	N	größte auftretende axiale Belastung (Maximalbelastung)
$F_{0r}$	N	größte auftretende radiale Belastung (Maximalbelastung)
$P_0$	N	statische äquivalente Lagerbelastung
$Y_0$	–	Berechnungsfaktor

## 9 Einbau und Ausbau

Für eine einfache und zuverlässige Montage abgedichteter Pendelrollenlager mit kegeliger Bohrung eignet sich die neue Hydraulikmutter HYDNUT-E von Schaeffler. Die HYDNUT-E ist eine Weiterentwicklung der bewährten HYDNUT. Eine im Pressenkörper montierbare Messuhr kann den Verschiebeweg exakt ermitteln. Diese Methode ermöglicht speziell für abgedichtete Wälzlager einen sicheren Einbau und eine präzise Einstellung der Lagerluft, insbesondere in Verbindung mit der aufgeschriebenen Ist-Radialluft (Nachsetzzeichen J15D).

Darüber hinaus verfügt die HYDNUT-E über viele weitere nützliche Neuerungen wie eine Sicherheitsmarkierung zur Kennzeichnung des maximalen Hubs oder eine einfache Demontierbarkeit mittels Abdrückschrauben.



Weiterführende Informationen stehen in der folgenden Publikation:

BA 04, Hydraulikmuttern,  
<https://www.schaeffler.de/std/1FBF>

## 10 Wälzlageraufbereitung

Bei der Wartung und Instandhaltung von Maschinen und Anlagen werden viele Wälzlager vorsorglich ausgemustert und durch neue ersetzt. Dieses Sicherheitsdenken versperrt in manchen Fällen den Blick auf vorhandenes Kosteneinsparungspotenzial.

Fakt ist: Wiederaufbereitete Lager bringen meistens die gleiche Leistung wie neue.

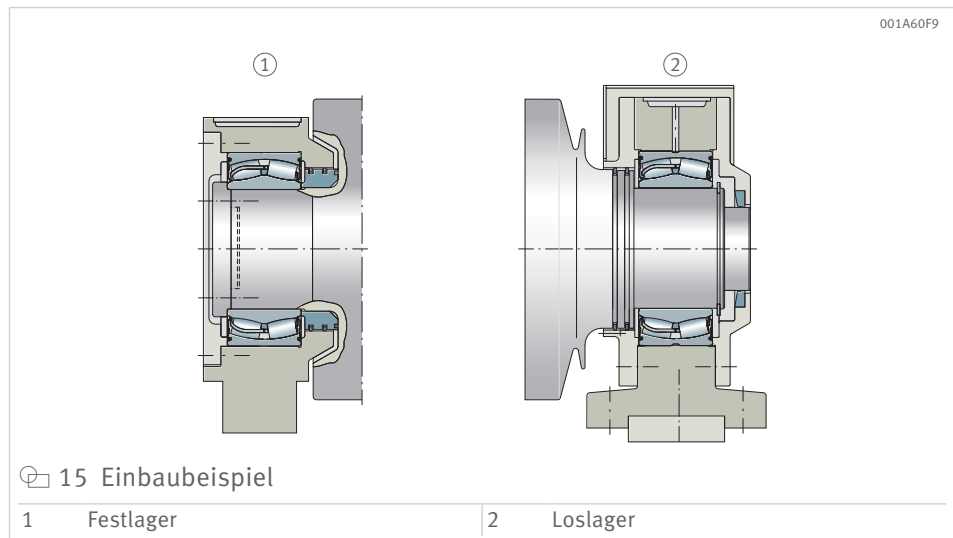
Die Aufbereitung von Wälzlagern und Wälzlagereinheiten ist eine der Kernkompetenzen des Servicebereichs von Schaeffler, die an mehreren zertifizierten Standorten weltweit angeboten wird. Die Dienstleistungen für Wälzlager aller Bauformen sind herstellernerutral und nicht auf die Produkte von Schaeffler beschränkt.

Schaeffler ist in der Lage, Wälzlager mit einem Außendurchmesser von bis zu 4250 mm aufzubereiten und zu modifizieren. Hiermit ist Schaeffler kompetenter Partner für Kunden aus den verschiedensten Industriezweigen wie dem allgemeinen und Sondermaschinenbau, Stahl und Aluminium, Papier und Zellstoff, Windenergie, Schiffsbau, dem privaten und staatlichen Schienenverkehr und Bergbau.



# 11 Einsparpotenzial

In Brammenstranggießanlagen werden abgedichtete Pendelrollenlager sowohl als Festlager als auch als Loslager eingebaut.

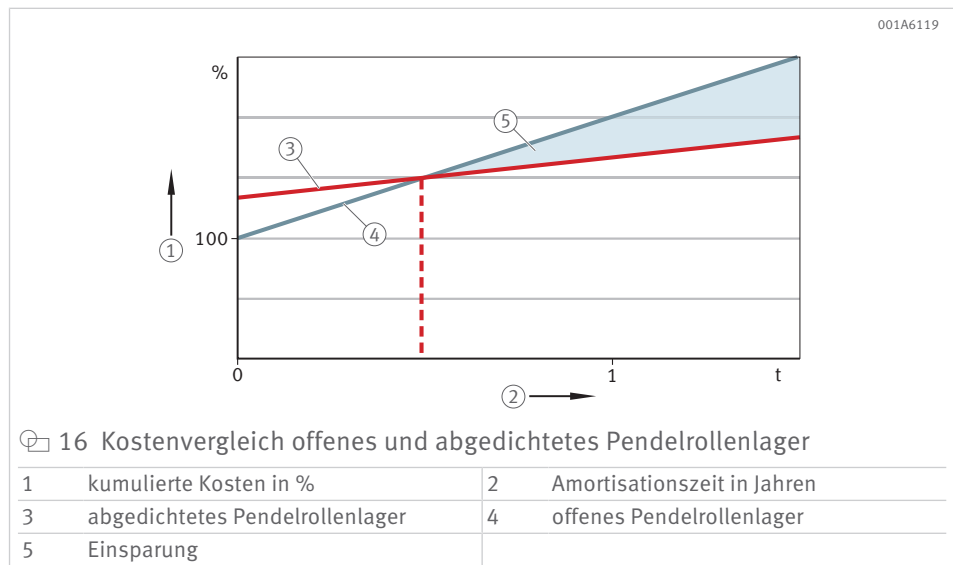


Der folgende Vergleich aus dem Bereich Stranggießanlagen zeigt, welche Einsparungen die Verwendung abgedichteter Pendelrollenlager anstelle offener Lager ermöglicht.

Berücksichtigt wurden die Fettkosten bei Nachschmierung eines offenen Lagers und eines abgedichteten Lagers (Dichtungsschmierung des Gehäuses) sowie die jeweilige Entsorgung und Trennung des Fettes aus dem Kühlkreislauf.

Aufgrund des geringeren Wartungsaufwands und der in der Regel höheren Standzeit des abgedichteten Pendelrollenlagers amortisiert sich der im Vergleich zum offenen Lager höhere Anschaffungspreis bereits nach kurzer Zeit.

Das Beispiel zeigt die zeitliche Entwicklung des Kostenverhältnisses zwischen einem abgedichteten und einem offenen Lager für eine ausgewählte Lagerstelle einer Stranggießanlage. In dem Beispiel entspricht 100 % dem Lagerpreis für das offene Lager.



## 12 Anwendungsbeispiele

### 12.1 Stranggießanlagen

In Stranggießanlagen stützen Rollen den Gießstrang ab. Um Durchbiegungen einzuschränken, sind die Rollen in ihrer Länge mehrfach in Wälzlagern abgestützt. Diese Lager sind hohen Belastungen, geringen Drehzahlen, Spritzwasser und hohen Temperaturen ausgesetzt. Zur Lagerung der Rollen werden Pendelrollenlager in abgedichteter Ausführung eingesetzt.



001A9B6F

17 Stranggießanlagen

#### Anforderungen

Anforderungen an die Konstruktion sind:

- Hohe statische Tragfähigkeit
- Maximale Unempfindlichkeit gegenüber Fremdstoffeintritt

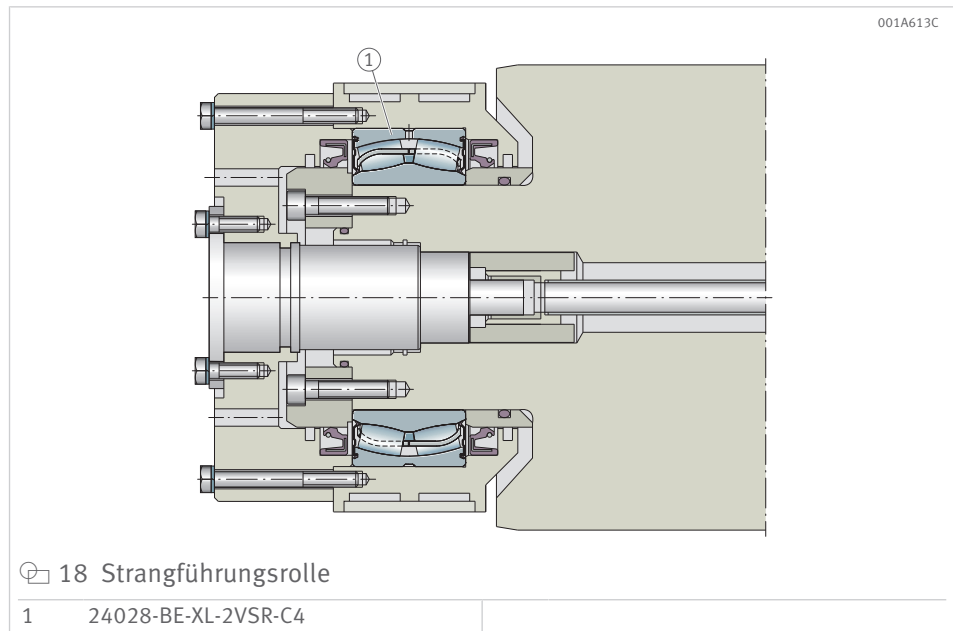
#### Konstruktionslösung

Abgedichtete Pendelrollenlager E1 bieten für die metallherstellende und metallverarbeitende Industrie einen neuen Standard hinsichtlich Zuverlässigkeit, Wirtschaftlichkeit und technischer Leistungsfähigkeit.

Die besonders kompakt bauende Lagerabdichtung der Reihen 240 und 241 erlaubt die Verwendung der gleichen Innenkonstruktion wie bei der offenen Type. Die Vorzüge der felderprobten Konstruktion mit dem Gütesiegel X-life sind somit auch für die abgedichteten Pendelrollenlager zugänglich. Die Außenabmessungen bleiben natürlich identisch zur nicht abgedichteten Variante. Die zuverlässig arbeitende Abdichtung unter Verwendung eines Hochtemperaturlastomers (FKM) und eines speziellen Hochtemperaturschmierstoffs verlängert die Lagergebrauchsdauer. Die verlängerte Lagergebrauchslebensdauer führt zu einer höheren Maschinenverfügbarkeit und damit zu einer höheren Wertschöpfung.

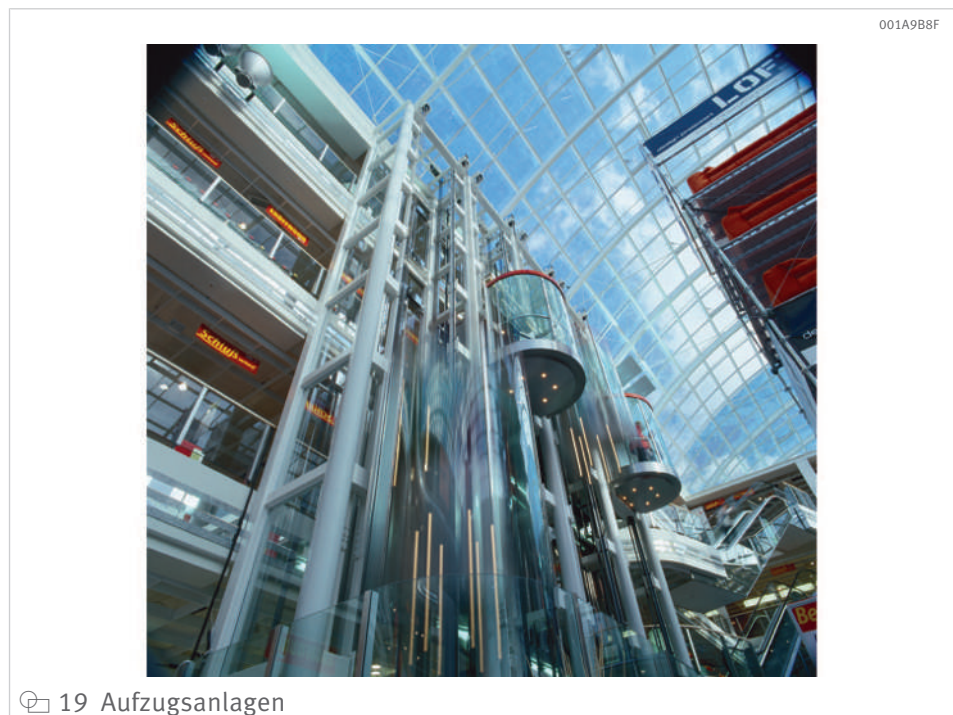
Natürlich trägt auch das konstruktiv wartungsfreundlich ausgelegte Dichtungs-konzept der Reihen zu einer raschen Amortisation bei.

Für die jeweiligen Anwendungen muss die Fettgebrauchsdauer beziehungsweise die Nachschmiermenge und die Standzeit geprüft werden.



## 12.2 Aufzugsanlagen

Abgedichtete Pendelrollenlager sind aufgrund der optimierten Lagerkinematik sowie des minimalen Reibmoments prädestiniert für den Einsatz in Aufzugsanlagen.



## Anforderungen

Anforderung an die Konstruktion sind:

- Wartungsarme Lagerung
- Maximale Gebrauchsdauer

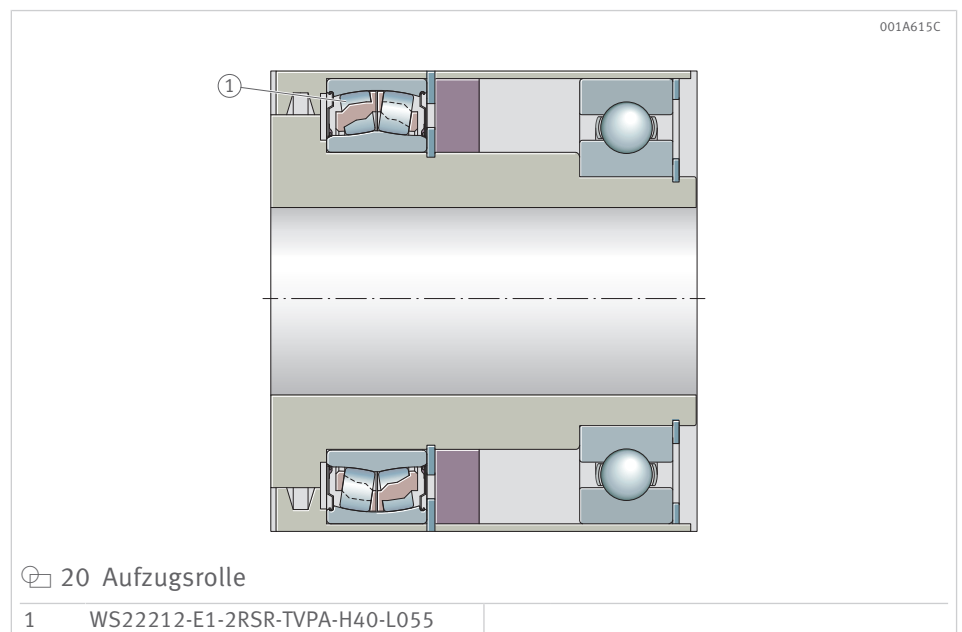
## Konstruktionslösung

Die zuverlässig arbeitende Abdichtung unter Verwendung eines bereits felderproben Elastomers verlängert Gebrauchsdauern und ist somit annähernd Wartungsfreiheit.

Die durchgängig sehr hohen Tragzahlen der Pendelrollenlager erlauben zudem ein Downsizing bestehender Lagerungen oder auch bei Neukonstruktionen. Auf die steigenden Anforderungen an Aufzüge hinsichtlich Fahrhöhe und Fahrgeschwindigkeit antworten wir mit unseren tragzahlstarken und laufruhigen abgedichteten Pendelrollenlagern.

Für ein besonders geringes Geräuschniveau können darüber hinaus speziell entwickelte geräuscharme Ausführungen bestellt werden. Zu diesem Zweck können beispielsweise Rollen mit besonderen Anforderungen an Oberfläche und Welligkeit (Nachsetzzeichen T45C) oder ein anderes Fett, z. B. L055, zum Einsatz kommen.

Für die jeweiligen Anwendungen muss die Fettgebrauchsdauer beziehungsweise die Nachschmiermenge und die Standzeit geprüft werden.



## 13 Weiterführende Informationen

Weiterführende Informationen stehen in den folgenden Publikationen:

HR 1, Wälzlager,  
<https://www.schaeffler.de/std/1D3D>

GK 1, Lagergehäuse,  
<https://www.schaeffler.de/std/1FC0>

TPI 168, Wälzlagerfette Arcanol,  
<https://www.schaeffler.de/std/1F66>

TPI 176, Schmierung von Wälzlagern,  
<https://www.schaeffler.de/std/1F83>

TPI 196, Hydraulikmutter HYDNUT,  
<https://www.schaeffler.de/std/1FBE>

TPI 207, Instandhaltung und Aufbereitung von Wälzlagern,  
<https://www.schaeffler.de/std/1FBD>

BA 04, Hydraulikmuttern,  
<https://www.schaeffler.de/std/1FBF>

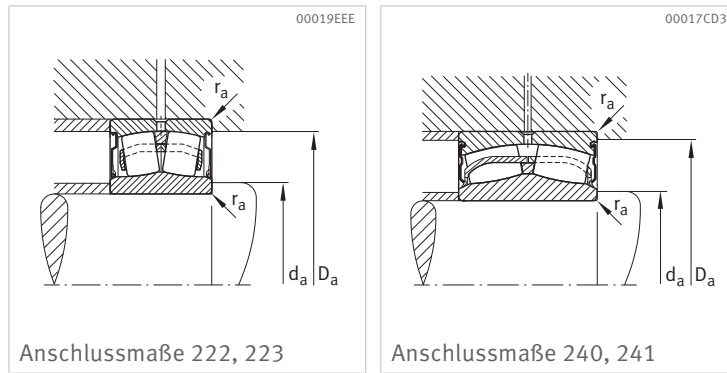


## 14 Produkttabellen

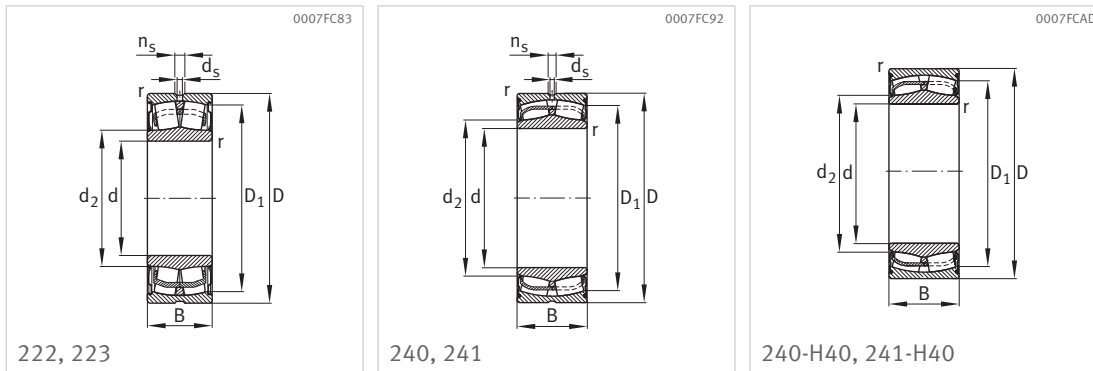
### 14.1 Erläuterung

B	mm	Breite
C <sub>0r</sub>	N	statische Tragzahl, radial
C <sub>r</sub>	N	dynamische Tragzahl, radial
C <sub>ur</sub>	N	Ermüdungsgrenzbelastung, radial
d	mm	Bohrungsdurchmesser Lager
D	mm	Außendurchmesser Lager
D <sub>1</sub>	mm	Borrdurchmesser Außenring
d <sub>2</sub>	mm	Laufbahndurchmesser Innenring
d <sub>a</sub>	mm	Anlagedurchmesser Wellenschulter
D <sub>a</sub>	mm	Gehäuseanschlussdurchmesser
d <sub>s</sub>	mm	Durchmesser Schmierbohrung
e	–	Berechnungsfaktor
m	kg	Masse
n <sub>G</sub>	min <sup>-1</sup>	Grenzdrehzahl
n <sub>s</sub>	mm	Schmiernutbreite
r	mm	Kantenabstand
r <sub>a</sub>	mm	Freistichradius
Y <sub>0</sub>	–	Berechnungsfaktor
Y <sub>1</sub>	–	Berechnungsfaktor
Y <sub>2</sub>	–	Berechnungsfaktor

## 14.2 Abgedichtete Pendelrollenlager

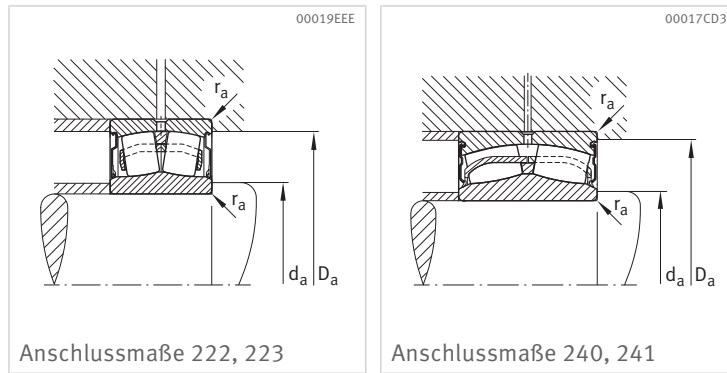


Kurzzeichen	m	d	D	B	r min.	D <sub>1</sub>	d <sub>2</sub>	d <sub>5</sub>	n <sub>5</sub>	d <sub>a</sub> min.	D <sub>a</sub> max.
-	kg	mm	mm	mm	mm	mm	mm	mm	mm	mm	mm
WS22205-E1-XL-2RSR	0,235	25	52	23	1	46,1	29,8	3,2	4,8	29,8	46,4
WS22205-E1-XL-K-2RSR	0,235	25	52	23	1	46,1	29,8	3,2	4,8	29,8	46,4
WS22206-E1-XL-2RSR	0,4	30	62	25	1	55,5	35	3,2	4,8	35	56,4
WS22206-E1-XL-K-2RSR	0,4	30	62	25	1	55,5	35	3,2	4,8	35	56,4
WS22207-E1-XL-2RSR	0,6	35	72	28	1,1	64,2	40,1	3,2	4,8	40,1	65
WS22207-E1-XL-K-2RSR	0,6	35	72	28	1,1	64,2	40,1	3,2	4,8	40,1	65
WS22208-E1-XL-2RSR	0,7	40	80	28	1,1	72,6	45,9	3,2	4,8	45,9	73
WS22208-E1-XL-K-2RSR	0,7	40	80	28	1,1	72,6	45,9	3,2	4,8	45,9	73
WS222308-E1-XL-2RSR	1,16	40	90	38	1,5	78,1	48,9	3,2	6,5	48,9	81
WS222308-E1-XL-K-2RSR	1,16	40	90	38	1,5	78,1	48,9	3,2	6,5	48,9	81
WS22209-E1-XL-2RSR	0,67	45	85	28	1,1	77,8	51,4	3,2	4,8	51,4	78
WS22209-E1-XL-K-2RSR	0,67	45	85	28	1,1	77,8	51,4	3,2	4,8	51,4	78
WS22309-E1-XL-K-2RSR	1,57	45	100	42	1,5	82	54,7	3,2	6,5	54	91
WS22210-E1-XL-2RSR	0,8	50	90	28	1,1	83,1	56	3,2	4,8	56	83,1
WS22210-E1-XL-K-2RSR	0,8	50	90	28	1,1	83,1	56	3,2	4,8	56	83,1
WS22211-E1-XL-2RSR	1,1	55	100	31	1,5	91,9	63,5	3,2	4,8	63,5	91,9
WS22211-E1-XL-K-2RSR	1,1	55	100	31	1,5	91,9	63,5	3,2	4,8	63,5	91,9
WS22311-E1-XL-2RSR	2,9	55	120	49	2	104,1	64,8	3,2	6,5	64,8	109
WS22311-E1-XL-K-2RSR	2,9	55	120	49	2	104,1	64,8	3,2	6,5	64,8	109
WS22212-E1-XL-2RSR	1,5	60	110	34	1,5	100,7	67,6	3,2	6,5	67,6	101
WS22212-E1-XL-K-2RSR	1,5	60	110	34	1,5	100,7	67,6	3,2	6,5	67,6	101
WS22312-E1-XL-2RSR	3,4	60	130	53	2,1	110,2	71,4	3,2	6,5	71,4	118
WS22312-E1-XL-K-2RSR	3,4	60	130	53	2,1	110,2	71,4	3,2	6,5	71,4	118
WS22213-E1-XL-2RSR	2	65	120	38	1,5	110,2	76,2	3,2	6,5	76,2	111
WS22213-E1-XL-K-2RSR	1,69	65	120	38	1,5	110,2	76,2	3,2	6,5	76,2	111
WS22214-E1-XL-2RSR	2,1	70	125	38	1,5	113,5	82,5	3,2	6,5	82,5	116
WS22214-E1-XL-K-2RSR	1,84	70	125	38	1,5	113,5	82,5	3,2	6,5	82,5	116
WS22314-E1-XL-2RSR	5,4	70	150	60	2,1	130,4	80,7	4,8	9,5	80,7	138
WS22314-E1-XL-K-2RSR	5,4	70	150	60	2,1	130,4	80,7	4,8	9,5	80,7	138
WS22215-E1-XL-2RSR	2,2	75	130	38	1,5	120,2	85,6	3,2	6,5	84	121
WS22215-E1-XL-K-2RSR	1,93	75	130	38	1,5	120,2	85,6	3,2	6,5	84	121
WS22315-E1-XL-K-2RSR	6,1	75	160	64	2,1	138,74	86,46	4,8	9,5	86,46	148
WS22216-E1-XL-2RSR	2,7	80	140	40	2	128,6	91,3	3,2	6,5	91	129
WS22216-E1-XL-K-2RSR	2,3	80	140	40	2	128,6	91,3	3,2	6,5	91	129
WS22217-E1-XL-2RSR	3,4	85	150	44	2	137,1	96,5	3,2	6,5	96	139
WS22217-E1-XL-K-2RSR	3	85	150	44	2	137,1	96,5	3,2	6,5	96	139
WS22218-E1-XL-2RSR	4,3	90	160	48	2	146,7	101,4	3,2	6,5	101	149
WS22218-E1-XL-K-2RSR	3,8	90	160	48	2	146,7	101,4	3,2	6,5	101	149
WS22220-E1-XL-2RSR	6,3	100	180	55	2,1	169,1	115	4,8	9,5	112	169,1
WS22220-E1-XL-K-2RSR	5,6	100	180	55	2,1	169,1	115	4,8	9,5	112	169,1

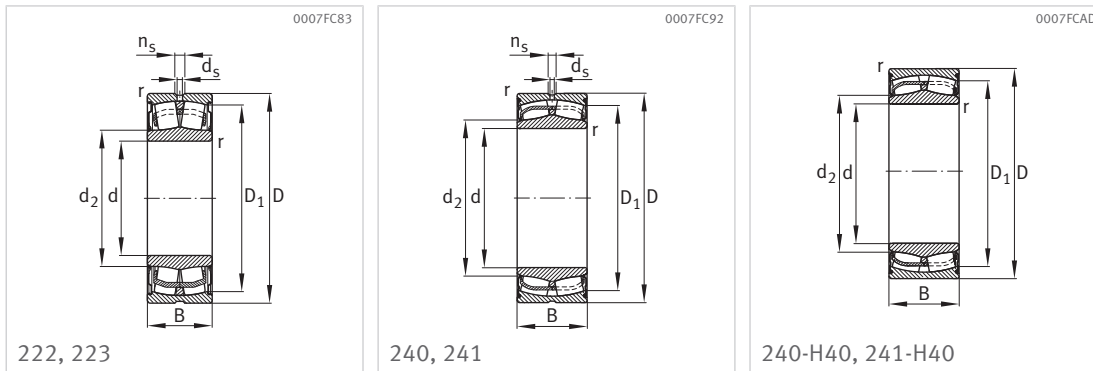


$r_a$ max.	$C_r$	$C_{or}$	e	Y1	Y2	Y0	$C_{ur}$	$n_G$	Spannhülse	Abziehhülse
mm	N	N	-	-	-	-	N	min <sup>-1</sup>	-	-
1	48500	42500	0,33	2,07	3,09	2,03	4900	3600	-	-
1	48500	42500	0,33	2,07	3,09	2,03	4900	3600	H2205-T-WS	AH2205-WS
1	64000	57000	0,3	2,26	3,37	2,21	7000	3150	-	-
1	64000	57000	0,3	2,26	3,37	2,21	7000	3150	H2206-T-WS	AH2206-WS
1	89000	81000	0,31	2,21	3,29	2,16	9700	2700	-	-
1	89000	81000	0,31	2,21	3,29	2,16	9700	2700	H2207-T-WS	AH2207-WS
1	101000	91000	0,27	2,49	3,71	2,43	12100	2600	-	-
1	101000	91000	0,27	2,49	3,71	2,43	12100	2600	H2208-T-WS	AH2208-WS
1,5	156000	149000	0,36	1,86	2,77	1,82	13500	1890	-	-
1,5	156000	149000	0,36	1,86	2,77	1,82	13500	1890	H3308-T-WS	AH3308
1	104000	99000	0,25	2,74	4,08	2,68	13000	2550	-	-
1	104000	99000	0,25	2,74	4,08	2,68	13000	2550	H2209-T-WS	AH2209-WS
1,5	187000	183000	0,36	1,9	2,83	1,86	16500	6800	H3309-T-WS	AH3309
1	109000	107000	0,23	2,95	4,4	2,89	14600	2440	-	-
1	109000	107000	0,23	2,95	4,4	2,89	14600	2440	H2210-T-WS	AH2210-WS
1,5	129000	130000	0,21	3,17	4,72	3,1	17700	2250	-	-
1,5	129000	130000	0,21	3,17	4,72	3,1	17700	2250	H2211-T-WS	AH2211-WS
2	265000	260000	0,36	1,89	2,81	1,84	24600	1460	-	-
2	265000	260000	0,36	1,89	2,81	1,84	24600	1460	H3311-T-WS	AH3311
1,5	160000	155000	0,23	2,98	4,44	2,92	20700	2030	-	-
1,5	160000	155000	0,23	2,98	4,44	2,92	20700	2030	H2212-T-WS	AH2212-WS
2,1	310000	310000	0,35	1,91	2,85	1,87	29000	1350	-	-
2,1	310000	310000	0,35	1,91	2,85	1,87	29000	1350	H3312-T-WS	AH3312
1,5	202000	210000	0,24	2,81	4,19	2,75	26500	1740	-	-
1,5	202000	210000	0,24	2,81	4,19	2,75	26500	1740	H2213-T-WS	AH2213-WS
1,5	211000	226000	0,23	2,95	4,4	2,89	28500	1670	-	-
1,5	211000	226000	0,23	2,95	4,4	2,89	28500	1670	H2214-T-WS	AH2214-WS
2,1	390000	390000	0,34	2	2,98	1,96	37500	1210	-	-
2,1	390000	390000	0,34	2	2,98	1,96	37500	1210	H3314-T-WS	AH3314
1,5	216000	237000	0,22	3,1	4,62	3,03	30500	1630	-	-
1,5	216000	237000	0,22	3,1	4,62	3,03	30500	1630	H2215-T-WS	AH2215-WS
2,1	44500	45000	0,34	1,99	2,96	1,94	40500	4500	H3315-T-WS	AH3315
2	250000	270000	0,22	3,14	4,67	3,07	34500	1540	-	-
2	250000	270000	0,22	3,14	4,67	3,07	34500	1540	H2216-T-WS	AH2216-WS
2	305000	325000	0,22	3,04	4,53	2,97	39000	1420	-	-
2	305000	325000	0,22	3,04	4,53	2,97	39000	1420	H2217-T-WS	AH2217-WS
2	345000	375000	0,23	2,9	4,31	2,83	43500	1300	-	-
2	345000	375000	0,23	2,9	4,31	2,83	43500	1300	H2218-T-WS	AH2218-WS
2,1	430000	475000	0,24	2,84	4,23	2,78	53000	1140	-	-
2,1	430000	475000	0,24	2,84	4,23	2,78	53000	1140	H2220-T-WS	AH2220-WS

## 14.2 Abgedichtete Pendelrollenlager

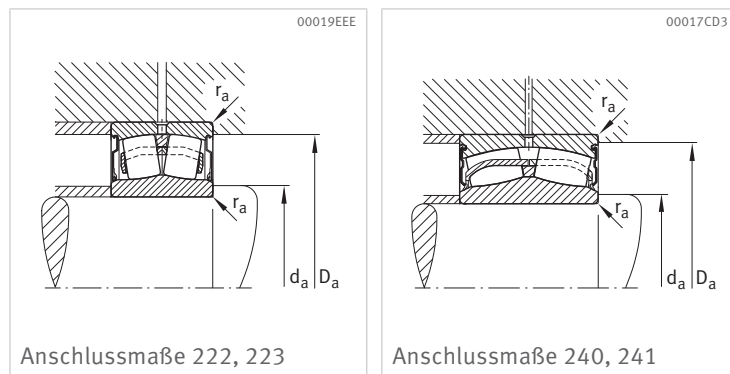


Kurzzeichen	m	d	D	B	r min.	D <sub>1</sub>	d <sub>2</sub>	d <sub>5</sub>	n <sub>5</sub>	d <sub>a</sub> min.	D <sub>a</sub> max.
–	kg	mm	mm	mm	mm	mm	mm	mm	mm	mm	mm
24122-BE-XL-2VSR	6,7	110	180	69	2	167,1	120,8	3,2	6,5	121	169
WS22222-E1-XL-2RSR	9	110	200	63	2,1	182,6	124,9	4,8	9,5	122	188
WS22222-E1-XL-K-2RSR	9	110	200	63	2,1	182,6	124,9	4,8	9,5	122	188
24024-BE-XL-2VSR	5,3	120	180	60	2	170,5	131	3,2	6,5	128,8	171,2
24124-BE-XL-2VSR	10,3	120	200	80	2	184,5	131,1	3,2	6,5	131	189
WS22224-E1-XL-2RSR	11,3	120	215	69	2,1	203,4	136,8	6,3	12,2	132	203,4
WS22224-E1-XL-K-2RSR	11,3	120	215	69	2,1	203,4	136,8	6,3	12,2	132	203,4
24026-BE-XL-2VSR	7,8	130	200	69	2	187,2	142,1	3,2	6,5	138,8	191,2
24126-BE-XL-2VSR	11	130	210	80	2	196,1	143,1	3,2	6,5	141	199
WS22226-E1-XL-2RSR	12,8	130	230	75	3	217,5	146,6	6,3	12,2	144	217,5
WS22226-E1-XL-K-2RSR	12,8	130	230	75	3	217,5	146,6	6,3	12,2	144	217,5
24028-BE-XL-2VSR	8,4	140	210	69	2	198,5	153,3	3,2	6,5	148,8	201,2
24128-BE-XL-2VSR	13,8	140	225	85	2,1	209,9	153,5	4,8	9,5	152	213
22228-E1A-XL-2RSR-M	14,1	140	250	68	3	–	–	6,3	12,2	154	236
22228-E1A-XL-K-2RSR-M	13,7	140	250	68	3	223,3	–	6,3	12,2	154	236
24030-BE-XL-2VSR	11,1	150	225	75	2,1	213,2	164	3,2	6,5	160,2	214,8
24130-BE-XL-2VSR	20,6	150	250	100	2,1	228,9	163,1	4,8	9,5	162	238
24032-BE-XL-2VSR	12,7	160	240	80	2,1	226,9	174,8	4,8	9,5	170,2	229,8
24132-BE-XL-2VSR	25,4	160	270	109	2,1	245,6	175,5	4,8	9,5	172	258
22232-E1A-XL-2RSR-M	23,3	160	290	80	3	–	–	8	15	174	276
22232-E1A-XL-K-2RSR-M	22,4	160	290	80	3	258,3	–	8	15	174	276
24034-BE-XL-2VSR	16,9	170	260	90	2,1	243,3	184,8	4,8	9,5	180,2	249,8
24134-BE-XL-2VSR	26,4	170	280	109	2,1	257,3	186,7	4,8	9,5	182	268
24036-BE-XL-2VSR	22,7	180	280	100	2,1	259,6	195,6	4,8	9,5	190,2	269,8
24136-BE-XL-2VSR	33,2	180	300	118	3	276,3	196,2	6,3	12,2	194	286
24038-BE-XL-2VSR	23,7	190	290	100	2,1	271,1	206,2	4,8	9,5	200,2	279,8
24138-BE-XL-2VSR	41,5	190	320	128	3	292,6	208	6,3	12,2	204	306
24040-BE-XL-2VSR	30,1	200	310	109	2,1	287,8	217	6,3	12,2	210,2	299,8
23140-BE-XL-2RSR	41,5	200	340	112	3	319	224,6	9,5	17,7	214	326
23140-BE-XL-K-2RSR	40,9	200	340	112	3	319	224,6	9,5	17,7	214	326
24140-BE-XL-2VSR	49,5	200	340	140	3	309,5	216,2	6,3	12,2	214	326
23144-BE-XL-2RSR	52,2	220	370	120	4	345	249	9,5	17,7	237	353
23144-BE-XL-K-2RSR	50,5	220	370	120	4	345	249	9,5	17,7	237	353
24144-BE-XL-2VSR	64	220	370	150	4	338,5	236,2	6,3	12,2	237	353
23148-BE-XL-2RSR	64	240	400	128	4	374	269	9,5	17,7	257	383
23148-BE-XL-K-2RSR	62	240	400	128	4	374	269	9,5	17,7	257	383
23152-BE-XL-2RSR	90	260	440	144	4	412	295	9,5	17,7	277	423
23152-BE-XL-K-2RSR	87,2	260	440	144	4	412	295	9,5	17,7	277	423
23156-BE-XL-2RSR	96,3	280	460	146	5	431	315	9,5	17,7	300	440
23156-BE-XL-K-2RSR	93,1	280	460	146	5	431	315	9,5	17,7	300	440

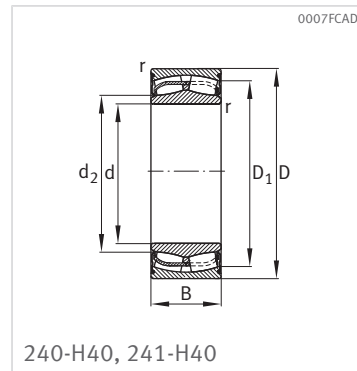
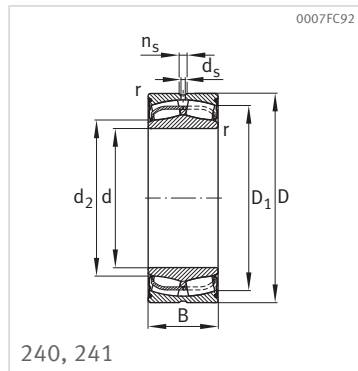
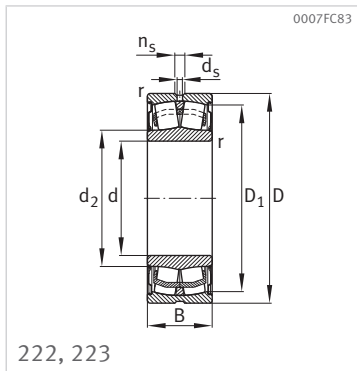


$r_a$ max.	$C_r$	$C_{or}$	e	Y1	Y2	Y0	$C_{ur}$	$n_G$	Spannhülse	Abziehhülse
mm	N	N	-	-	-	-	N	min <sup>-1</sup>	-	-
2	530000	750000	0,34	1,96	2,92	1,92	86000	830	-	-
2,1	550000	600000	0,25	2,71	4,04	2,65	64000	1020	-	-
2,1	550000	600000	0,25	2,71	4,04	2,65	64000	1020	H2222-T-WS	AH2222-WS
2	450000	690000	0,29	2,33	3,47	2,28	86000	860	-	-
2	680000	950000	0,37	1,84	2,74	1,8	103000	740	-	-
2,1	640000	740000	0,25	2,71	4,04	2,65	73000	920	-	-
2,1	640000	740000	0,25	2,71	4,04	2,65	73000	920	H2224-T-WS	AH2224-WS
2	570000	860000	0,31	2,21	3,29	2,16	103000	780	-	-
2	710000	1050000	0,34	1,98	2,94	1,93	112000	700	-	-
2,5	760000	890000	0,26	2,62	3,9	2,56	81000	840	-	-
2,5	760000	890000	0,26	2,62	3,9	2,56	81000	840	H2226-T-WS	AH2226-WS
2	590000	930000	0,28	2,37	3,53	2,32	111000	740	-	-
2,1	800000	1190000	0,34	1,99	2,96	1,94	127000	660	-	-
2,5	830000	970000	0,24	2,81	4,19	2,75	100000	820	-	-
2,5	830000	970000	0,24	2,81	4,19	2,75	100000	820	H3128	AHX3128
2,1	680000	1090000	0,29	2,32	3,45	2,26	125000	690	-	-
2,1	1050000	1520000	0,37	1,83	2,72	1,79	153000	590	-	-
2,1	770000	1240000	0,29	2,32	3,45	2,26	140000	640	-	-
2,1	1220000	1800000	0,37	1,8	2,69	1,76	173000	540	-	-
2,5	1080000	1300000	0,24	2,79	4,15	2,73	128000	700	-	-
2,5	1080000	1300000	0,24	2,79	4,15	2,73	128000	700	H3132	AH3132A
2,1	940000	1480000	0,31	2,2	3,27	2,15	162000	600	-	-
2,1	1260000	1900000	0,36	1,9	2,83	1,86	184000	530	-	-
2,1	1130000	1770000	0,32	2,1	3,13	2,06	185000	550	-	-
2,5	1460000	2170000	0,36	1,86	2,77	1,82	208000	500	-	-
2,1	1160000	1860000	0,31	2,2	3,27	2,15	197000	540	-	-
2,5	1680000	2550000	0,37	1,82	2,7	1,78	232000	460	-	-
2,1	1350000	2150000	0,32	2,13	3,17	2,08	221000	500	-	-
2,5	1620000	2270000	0,3	2,25	3,34	2,2	194000	510	-	-
2,5	1620000	2270000	0,3	2,25	3,34	2,2	194000	510	H3140-HG	AH3140
2,5	1880000	2800000	0,39	1,71	2,54	1,67	260000	445	-	-
3	1860000	2700000	0,29	2,3	3,45	2,25	224000	465	-	-
3	1860000	2700000	0,29	2,3	3,42	2,25	224000	465	H3144-HG-T	AH3144
3	2190000	3250000	0,39	1,74	2,59	1,7	300000	410	-	-
3	2140000	3150000	0,29	2,35	3,5	2,3	255000	425	-	-
3	2140000	3150000	0,29	2,35	3,5	2,3	255000	425	H3148-HG-T	AH3148
3	2600000	3900000	0,3	2,26	3,37	2,21	300000	375	-	-
3	2600000	3900000	0,3	2,26	3,37	2,21	300000	375	H3152-HG-T	AH3152G
4	2750000	4200000	0,28	2,37	3,53	2,32	325000	355	-	-
4	2750000	4200000	0,28	2,37	3,53	2,32	325000	355	H3156-HG-T	AH3156G

## 14.2 Abgedichtete Pendelrollenlager



Kurzzeichen	m	d	D	B	r min.	D <sub>1</sub>	d <sub>2</sub>	d <sub>5</sub>	n <sub>5</sub>	d <sub>a</sub> min.	D <sub>a</sub> max.
–	kg	mm	mm	mm	mm	mm	mm	mm	mm	mm	mm
23160-BEA-XL-2RSR-MB1	130	<b>300</b>	500	160	5	436,8	–	9,5	17,7	320	480
23160-BEA-XL-K-2RSR-MB1	126	<b>300</b>	500	160	5	436,8	–	9,5	17,7	320	480
23164-BEA-XL-2RSR-MB1	165	<b>320</b>	540	176	5	470,5	–	12,5	23,5	340	520
23164-BEA-XL-K-2RSR-MB1	161	<b>320</b>	540	176	5	470,5	–	12,5	23,5	340	520
23168-BEA-XL-2RSR-MB1	210	<b>340</b>	580	190	5	503,9	–	12,5	23,5	360	560
23168-BEA-XL-K-2RSR-MB1	204	<b>340</b>	580	190	5	503,9	–	12,5	23,5	360	560
23172-BEA-XL-2RSR-MB1	222	<b>360</b>	600	192	5	524,5	–	12,5	23,5	380	580
23172-BEA-XL-K-2RSR-MB1	215	<b>360</b>	600	192	5	524,5	–	12,5	23,5	380	580
23176-BEA-XL-2RSR-MB1	234	<b>380</b>	620	194	5	544,9	–	12,5	23,5	400	600
23176-BEA-XL-K-2RSR-MB1	227	<b>380</b>	620	194	5	544,9	–	12,5	23,5	400	600
23180-BEA-XL-2RSR-MB1	255	<b>400</b>	650	200	6	573,3	–	12,5	23,5	426	624
23180-BEA-XL-K-2RSR-MB1	246	<b>400</b>	650	200	6	573,3	–	12,5	23,5	426	624



$r_a$ max.	$C_r$	$C_{0r}$	e	Y1	Y2	Y0	$C_{ur}$	$n_G$	Spannhülse	Abziehhülse
mm	N	N	–	–	–	–	N	min <sup>-1</sup>	–	–
4	3250000	4950000	0,29	2,3	3,42	2,25	375000	325	–	–
4	3250000	4950000	0,29	2,3	3,42	2,25	375000	325	H3160-HG	AH3160G
4	3800000	5900000	0,3	2,26	3,37	2,21	425000	290	–	–
4	3800000	5900000	0,3	2,26	3,37	2,21	425000	290	H3164-HG	AH3164G-H
4	4400000	6600000	0,3	2,23	3,32	2,18	480000	270	–	–
4	4400000	6600000	0,3	2,23	3,32	2,18	480000	270	H3168-HG	AH3168G-H
4	4550000	7100000	0,29	2,3	3,42	2,25	510000	260	–	–
4	4550000	7100000	0,29	2,3	3,42	2,25	510000	260	H3172-HG	AH3172G-H
4	4750000	7600000	0,28	2,37	3,53	2,32	540000	248	–	–
4	4750000	7600000	0,28	2,37	3,53	2,32	540000	248	H3176-HG	AH3176G-H
5	5100000	8100000	0,28	2,41	3,59	2,35	590000	236	–	–
5	5100000	8100000	0,28	2,41	3,59	2,35	590000	236	H3180-HG	AH3180G-H

**Schaeffler Technologies  
AG & Co. KG**

Georg-Schäfer-Straße 30  
97421 Schweinfurt  
Deutschland  
[www.schaeffler.de](http://www.schaeffler.de)  
[info.de@schaeffler.com](mailto:info.de@schaeffler.com)

In Deutschland:  
Telefon 0180 5003872  
Aus anderen Ländern:  
Telefon +49 9721 91-0

Alle Angaben wurden von uns sorgfältig erstellt und geprüft, jedoch können wir keine vollständige Fehlerfreiheit garantieren. Korrekturen bleiben vorbehalten. Bitte prüfen Sie daher stets, ob aktuellere Informationen oder Änderungshinweise verfügbar sind. Diese Publikation ersetzt alle abweichenden Angaben aus älteren Publikationen. Nachdruck, auch auszugsweise, nur mit unserer Genehmigung.  
© Schaeffler Technologies AG & Co. KG  
TPI 218 / 04 / de-DE / DE / 2023-11